

CONNECT TO THE FUTURE BE BETTER

OQTRF
TILTROTATOREN IN FESTANBAUWEISE



- | | | | |
|-----------------------------------|----------|------------------------------------|----------|
| 1 WER WIR SIND | S. 3 | 8 OILQUICK ACADEMY | S. 25 |
| 2 QOTR IMAGESPOT | S. 4-5 | 9 SICHTANZEIGE E-VA UND MRL | S. 26-27 |
| 3 FUNKTIONSPRINZIP | S. 6-9 | 10 PARTNERPROGRAMM | S. 28 |
| 4 FUNKTION VOLLHYDRAULISCH | S. 10-11 | 11 KUNDENSTIMMEN | S. 29 |
| 5 ZERTIFIZIERTE SICHERHEIT | S. 12-13 | 12 UPGRADE | S. 30 |
| 6 QQTRF PRODUKTWELT | S. 16-22 | 13 KONTAKT | S. 31 |
| 7 ZUSATZ-AUSRÜSTUNG | S. 24 | | |



SCHNELLWECHSELSYSTEME
FÜR MAXIMALE PERFORMANCE

DAS ORIGINAL PIONIER SEIT 1993

Vor fast 30 Jahren brachte OilQuick das erste vollhydraulische Schnellwechselsystem auf den Markt und revolutionierte damit die Branche. Visionäre sind wir nach wie vor und OilQuick Lösungen definieren auch heute den Stand der Technik. Täglich arbeiten unsere Ingenieure an wegweisenden Innovationen wie dem OilQuick Tiltrotator mit Zero-Degree-Technology. **Unser Ziel:** Wir entwickeln, was deine Arbeit besser macht.



EFFIZIENZ

Der Tiltrotator erreicht auch schwer zugängliche Bereiche und du wirst von zeitaufwändigen und körperlich anstrengenden Arbeiten entlastet.



WIRTSCHAFTLICHKEIT

Die Tiltrotator-Schnellwechsler-Kombination ermöglicht intelligentere Arbeitsabläufe und kürzere Umrüstzeiten, so dass sich die Anschaffung schnell amortisiert.



SICHERHEIT

Mit innovativen Tools definieren wir Sicherheit neu und reduzieren das Risiko von Arbeitsunfällen deutlich.



SERVICE

Wir entwickeln individuelle Sonderlösungen, rüsten Innovationen an Bestandsgeräten nach und bieten ein weltweites Händler- und Servicenetzwerk.

DIE ZUKUNFT IST NÄHER ALS DU DENKST

Wir denken visionär und nutzen die innovativsten Technologien, um deinen Alltag einfacher, sicherer und effizienter zu machen. Für das beste Mensch-Maschine-Team der Galaxis. Mit dem OilQuick Tiltrotator arbeitest du schon heute auf der Baustelle von morgen. Unsere Mission: Der Zukunft immer einen Schritt voraus. **Überzeuge dich selbst!**



Gleich Imagefilm zum OilQuick
Tiltrotator streamen



oilquick.de/future



**SERIENMÄSSIG:
DOPPELWIRKENDE HYDRAULIKZYLINDER**

mit gehärteten Kolbenstangen und Lasthalteventilen
(Vorschrift bei Verwendung einer Palettengabel)

bis max. **45°** **GROSSER
SCHWENKWINKEL**
Schwenken und Drehen simultan möglich

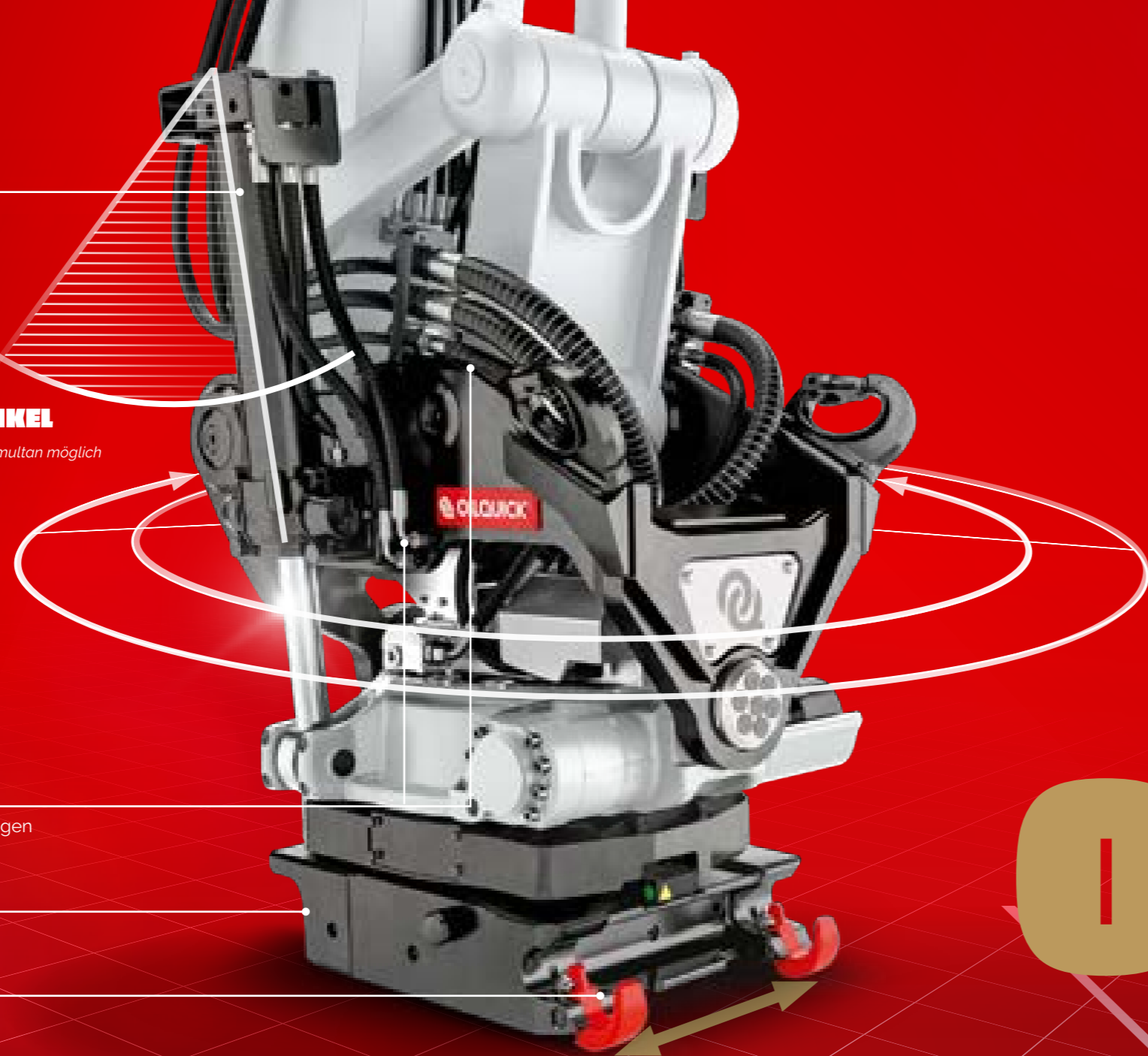
360° **ENDLOS
DREHEN**
starkes Drehmoment

VERSCHLAUCHUNG

Einzigartige durchdachte Verschlauchung zum Schutz vor Beschädigungen

OQ SCHNELLWECHSLER

FALLSICHERUNG



**QUICK UND SMART:
DER TILTROTATOR OQTRF**

- ✓ **HOCHLEISTUNGSSTARKE
DREHDURCHFÜHRUNG**
- ✓ **GESCHÜTZTE
HYDRAULIKANSCHLÜSSE**
- ✓ **ERSTMALIG HAMMER UND
FRÄSENEINSATZ UNEINGE-
SCHRÄNKT MÖGLICH**
- ✓ **GERINGERES
GEWICHT**
- ✓ **NIEDRIGE
BAUHÖHE**



ZERO-DEGREE-TECHNOLOGY

Jetzt neu: Tiltrotatoren mit dem revolutionären Null-Grad-Standard

**FÜR ALLE, DIE
VIEL VORHABEN.
WIR MACHEN DICH
PRODUKTIVER!**

Endlos in beide Richtungen rotieren und gleichzeitig seitlich bis 45° schwenken: Mit den Tiltrotatoren unserer OQTR Serie kannst du die Anbaugeräte in jede beliebige Position bringen. In der Festanbauweise (OQTRF) kombinieren wir das bewährte Tiltrotator-System unseres Kooperationspartners engcon mit der OilQuick Schnellwechslertechnologie unterhalb des Tiltrotators. Der Tiltrotator-Festanbau kommt häufig dann zum Einsatz, wenn du mit deinem Bagger die Vorzüge des Tiltens und Rotierens bei nahezu jedem Arbeitsgang nutzen möchtest – beispielsweise, wenn du viel auf beengten Baustellen unterwegs bist.

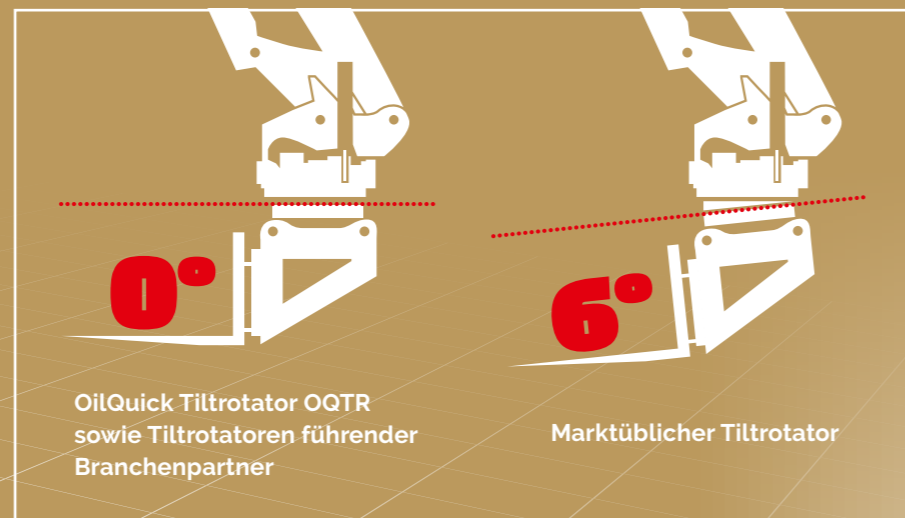
Für Bagger von 4 bis 33 Tonnen. Auch in Sandwich-Bauweise (OQTRS).

Alle Modelle des OQTR-E können für eine Anbindung an gängige GPS-Systeme optional mit ePS Modul ausgeliefert werden.

BE BALANCED BE BETTER



UNTERSTÜTZT VON FÜHRENDEN BRANCHENPARTNERN:



TILTROTATOR MIT ZERO-DEGREE- TECHNOLOGY



Zero4Hero.de

- ✓ **Volle Kompatibilität:** Da die bislang übliche 6°-Neigung der Rotationsebene entfällt, kannst du herstellerübergreifend jedes handelsübliche Anbaugerät verwenden.
- ✓ **Einfachere Bedienung:** Als Maschinenführer musst du künftig kein „Taumeln“ des Anbaugeräts mehr korrigieren – für maximale Arbeitsfreude mit deinem Tiltrotator.
- ✓ **Mehr Sicherheit:** Die Zero-Degree-Technology senkt die Einarbeitungszeit und die Unfallrisiken und trägt so zum Arbeitsschutz auf deiner Baustelle bei.



TILTROTATOR OQTRF GUT GERÜSTET DANK HIGH FLOW- KOMPETENZ

OilQuick Tiltrotatoren in der Festanbauvariante sind vollhydraulisch. Du ver- und entriegelst also nicht nur die Anbaugeräte auf Knopfdruck, sondern kuppelst gleichzeitig auch die Ölleitungen deiner Anbaugeräte. Dank OilQuick High Flow-Kompetenz werden erstmalig auch leistungsstarke Hydraulikwerkzeuge mit maximaler Leistung versorgt, so dass du Anbaugeräte wie Mulcher, Fräse oder Rüttelplatte uneingeschränkt nutzen kannst. Weiterer Pluspunkt: Die einzigartige integrierte Verschlauchung unseres Tiltrotators bietet dir maximale Prozesssicherheit, und zwar dauerhaft.



SCHON GEWUSST?

Mit unserer modularen Hydraulikplattform passen wir den OilQuick Tiltrotator an das Steuersystem deines Baggers an – nicht umgekehrt. Ganz ohne Joystickumbau und ohne Risiko für dein CE-Zertifikat.

- ✓ **OPTIMALE ÖLVERSORGUNG AUCH FÜR HOCHLEISTUNGSWERKZEUGE**
- ✓ **OHNE EINSCHRÄNKUNG FÜR HAMMER UND FRÄSE FREIGEgeben**
- ✓ **HOCHBELASTBARE SAE-VERBINDUNG: PROZESSICHERE ANBINDUNG DER HOCHDRUCKSCHLÄUCHE**
- ✓ **WARTUNGSFREUNDLICHES SYSTEM**
- ✓ **PATENTIERTE DREHDURCHFÜHRUNG MIT STOSS- UND SCHLAGFESTER LAGERUNG**
- ✓ **HOHE ERSATZTEILVERFÜGBARKEIT**
- ✓ **INDIVIDUELL AUF TILTROTATORGRÖSSE ABGESTIMMTE DREHDURCHFÜHRUNG**

PRÄMIERTER ARBEITSSCHUTZ INNOVATIONEN AM PULS DER BRANCHE

Unsere Ingenieure entwickeln den OilQuick Schnellwechsler ständig weiter. Wir halten dir den Rücken frei – mit durchdachten Anwenderfunktionen, fortschrittlichen Arbeitsschutzideen und digitalen Features. Das überzeugt auch Experten vom Fach: Die Berufsgenossenschaft der Bauwirtschaft (BG Bau) hat OilQuick mit dem EuroTest-Preis 2019 für „herausragende Leistungen in den Bereichen des technischen Arbeitsschutzes und der Produktsicherheit“ ausgezeichnet.



SMARTER: SICHTANZEIGE MRL UND E-VA

Die beiden Varianten der OilQuick Sichtanzeige machen die Verriegelungskontrolle so einfach und so sicher wie noch nie. Mechanischer Stift oder Leuchtband – du hast die Wahl.



EFFIZIENTER: OILQUICK APP

Smartphone und Tablet zählen auch auf der Baustelle längst zum Standardwerkzeugkasten von Maschinenführern und Servicetechnikern. In unserer OilQuick App findest du viele praktische digitale Services rund um deinen Schnellwechsler!



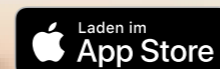
NACHHALTIGER: CLEAN SYSTEM

Von A wie ALLU-Gruppe bis Z wie Zeppelin Baumaschinen GmbH: Bereits über 200 Partner der Baumaschinenbranche machen sich gemeinsam mit uns für homogene Schnellwechslersysteme stark.



SICHERER: FALLSICHERUNG

Falsch aufgenommenes Anbaugerät? Versehentlich geöffnete Verriegelungsbolzen? Die OilQuick Fallsicherung verhindert zuverlässig, dass deine Anbaugeräte herabstürzen.



DEINE SICHERHEIT NEU DEFINIERT

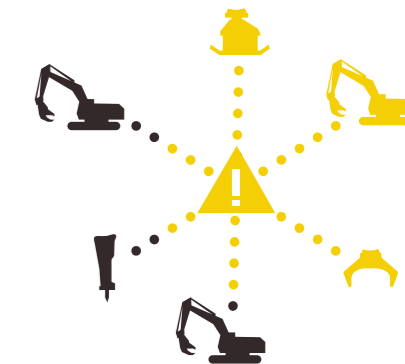
- SICHTANZEIGE
- FALLSICHERUNG
- ZERO-DEGREE-TECHNOLOGY
- CLEAN SYSTEM



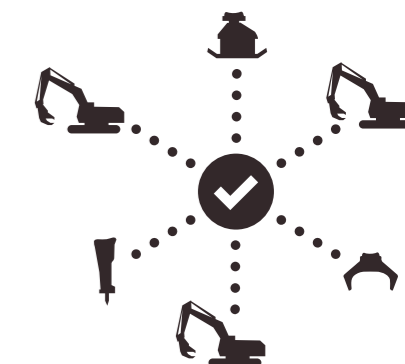
BE A PART OF BE BETTER

Mit dem Siegeszug des Schnellwechslers ist auch die Systemvielfalt gewachsen – und damit die Zahl wahlloser Systemkombinationen. Die Praxis zeigt, dass dieser Mischbetrieb zu unkalkulierbaren Komplikationen führt, auch an sicherheitsrelevanten Schnittstellen.

Deshalb haben wir 2019 das Clean System Siegel eingeführt: Über 200 Händler und Mietparks haben sich bereits freiwillig verpflichtet, OilQuick Schnellwechsler nicht mit Produkten anderer Hersteller zu kombinieren und ausschließlich Originalersatzteile zu verwenden. Denn wenn wir dir Sicherheit garantieren, dann bedeutet das für uns auch störungsfreien Betrieb und eine lange Lebensdauer unserer Schnellwechsler.



Gefahr der Kontamination
im Mischbetrieb

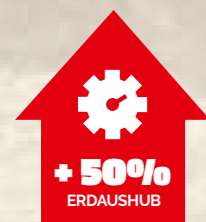


Homogenes,
sauberes System

UNBESTREITBAR EFFIZIENT

Unser Tiltrotator mit Schnellwechsler ist dein flexibles „Handgelenk“, mit dem du nicht nur die Einsatzmöglichkeiten deines Baggers vergrößerst, sondern auch Zeit und Geld sparst. Du erreichst schwer zugängliche Bereiche und wirst von schwerer Handarbeit entlastet.

»Mit dem Tiltrotator müssen wir viel weniger rangieren, so dass wir schneller, kraftstoffsparender und umweltfreundlicher arbeiten.«



+ 50%

ERDAUSHUB

KONKRET IN ZAHLEN

Unter anderem erhöht sich die Effizienz von Aushub- und Verfüllarbeiten im Hoch- und Tiefbau um bis zur Hälfte!

OQTRF

DAS UNIVERSAL-GELENK FÜR DEINEN BAGGER

Um Hindernisse herum graben, punktgenau verfüllen oder untergrundschonend modellieren: Der OilQuick Tiltrotator ermöglicht maximale Bewegungsfreiheit und schnelle Werkzeugwechsel ohne Umsetzen. Für Bagger von 4 bis 33 Tonnen Dienstgewicht, für Hoch- und Tiefbau, für GaLa- und Gleisbau, Straßen- und Kanalarbeiten.



DEIN MENSCH-MASCHINE-TEAM BRAUCHT EIN UPGRADE?

Einfach QR-Code scannen.



OQTRF-E06

TILTROTATOR FÜR ALLE BAGGER VON 4 BIS 6 t

Der Tiltrotator für kleinere Kompaktbagger

TECHNISCHE DATEN

Max. Löffelbreite	1,2 m
Max. Brechmoment	45 kNm
Gewicht (kg)	ab 280 kg
Schwenkwinkel	bis zu 2 x 45°
Schwenkzeit für 90°	3 Sek. bei 15 l/min
Rotation	endlos
Rotationsgeschwindigkeit/Umdrehung	6,5 Sek. bei 30 l/min

ABMESSUNGEN

OQ45-4/-5	
Maß (A)	577 mm
Maß (B)	860 mm
Maße (C) & (D)	vom Baggerhersteller abhängig

STEUERSYSTEM:

nach Anforderung

KIPPZYLINDER:

doppelwirkend mit Lasthalteventil

ZENTRALSCHMIERUNG:

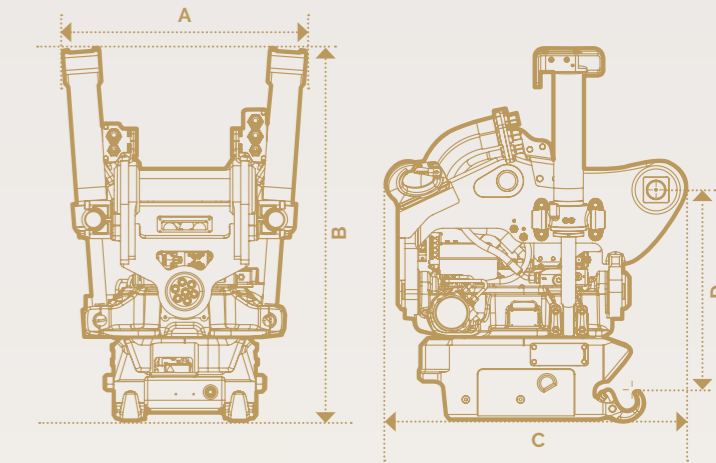
ein zentraler Schmierpunkt

ROTOR:

endlos drehen in beide Richtungen

INKLUSIVE:

- mit High Flow Drehdurchführung
- modulare Ventilplattform
- mit vollhydraulischem OilQuick Wechsler

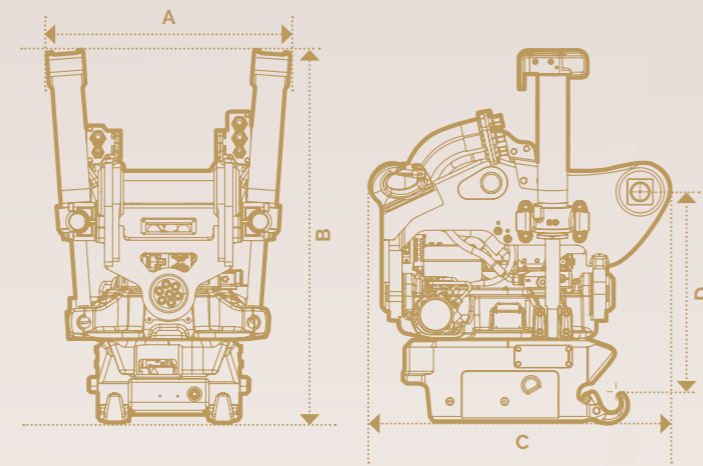


Je nach Maschinen-Tiltrotator-Konfiguration können bei allen Modellen technische Daten und Gewichte variieren. Bitte wende dich bei konkreten Fragen direkt an unser Service-Team.

OQTRF-E09

TILTROTATOR FÜR ALLE BAGGER VON 6 BIS 9 t

Der Tiltrotator für Kompaktbagger



TECHNISCHE DATEN

Max. Löffelbreite	1,3 m
Max. Brechmoment	74 kNm
Gewicht (kg)	ab 285 kg
Schwenkwinkel	bis zu 2x45°
Schwenkzeit für 90°	3 Sek. bei 35 l/min
Rotation	endlos
Rotationsgeschwindigkeit/Umdrehung	7 Sek. bei 40 l/min

STEUERSYSTEM:

nach Anforderung

KIPPZYLINDER:

doppelwirkend mit Lasthalteventil

ZENTRALSCHMIERUNG:

ein zentraler Schmierpunkt

ROTOR:

endlos drehen in beide Richtungen

INKLUSIVE:

- mit High Flow Drehdurchführung
- modulare Ventilplattform
- mit vollhydraulischem OilQuick Wechsler

ABMESSUNGEN

OQ45-4/-5

Maß (A)	680 mm
Maß (B)	980 mm
Maße (C) & (D)	vom Baggerhersteller abhängig

OQ60-4/-5

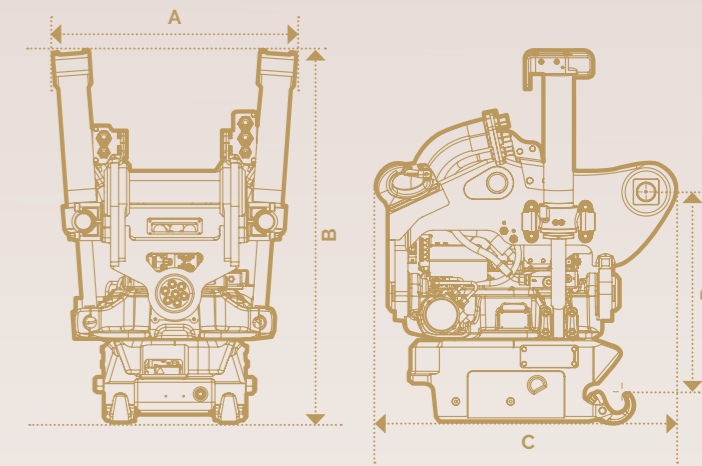
Maß (A)	680 mm
Maß (B)	1010 mm
Maße (C) & (D)	vom Baggerhersteller abhängig



OQTRF-E14

TILTROTATOR FÜR ALLE BAGGER VON 9 BIS 14 t

Der Tiltrotator für leichte Mittelklasse-Bagger



TECHNISCHE DATEN

Max. Löffelbreite	1,6 m
Max. Brechmoment	126 kNm
Gewicht (kg)	ab 300 kg
Schwenkwinkel	bis zu 2x45°
Schwenkzeit für 90°	3 Sek. bei 35 l/min
Rotation	endlos
Rotationsgeschwindigkeit/Umdrehung	7 Sek. bei 50 l/min

STEUERSYSTEM:

nach Anforderung

KIPPZYLINDER:

doppelwirkend mit Lasthalteventil

ZENTRALSCHMIERUNG:

ein zentraler Schmierpunkt

ROTOR:

endlos drehen in beide Richtungen

INKLUSIVE:

- mit High Flow Drehdurchführung
- modulare Ventilplattform
- mit vollhydraulischem OilQuick Wechsler

ABMESSUNGEN

OQ45-4/-5

Maß (A)	715 mm
Maß (B)	1040 mm
Maße (C) & (D)	vom Baggerhersteller abhängig

OQ60-4/-5

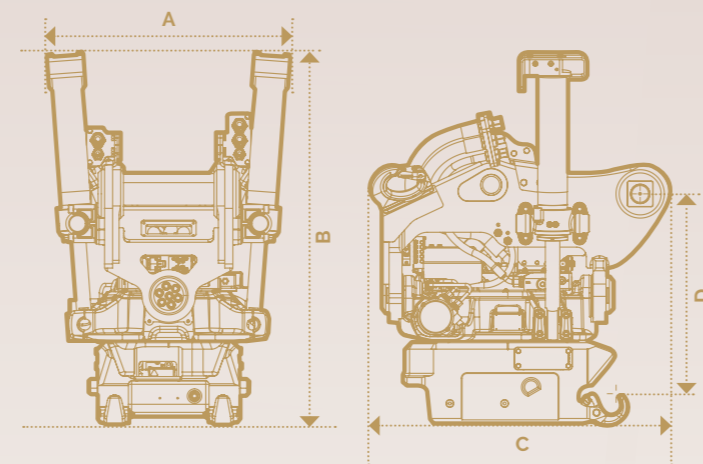
Maß (A)	715 mm
Maß (B)	1080 mm
Maße (C) & (D)	vom Baggerhersteller abhängig



OQTRF-E19

TILTROTATOR FÜR ALLE BAGGER VON 14 BIS 19 t

Der Tiltrotator für Mittelklasse-Bagger mit einem breiten Einsatzspektrum



TECHNISCHE DATEN

Max. Löffelbreite	1,7 m
Max. Brechmoment	186 kNm
Gewicht (kg)	ab 460 kg
Schwenkwinkel	bis zu 2x45°
Schwenkzeit für 90°	3 Sek. bei 65 l/min
Rotation	endlos
Rotationsgeschwindigkeit/Umdrehung	6 Sek. bei 70 l/min

STEUERSYSTEM:

nach Anforderung

KIPPZYLINDER:

doppelwirkend mit Lasthalteventil

ZENTRALSCHMIERUNG:

ein zentraler Schmierpunkt

ROTOR:

endlos drehen in beide Richtungen

INKLUSIVE:

- mit High Flow Drehdurchführung
- modulare Ventilplattform
- mit vollhydraulischem OilQuick Wechsler

ABMESSUNGEN

OQ60-4/-5

Maß (A)	752 mm
Maß (B)	1145 mm
Maße (C) & (D)	vom Baggerhersteller abhängig

OQ65/RAIL

Maß (A)	752 mm
Maß (B)	1150 mm
Maße (C) & (D)	vom Baggerhersteller abhängig

OQ70/55

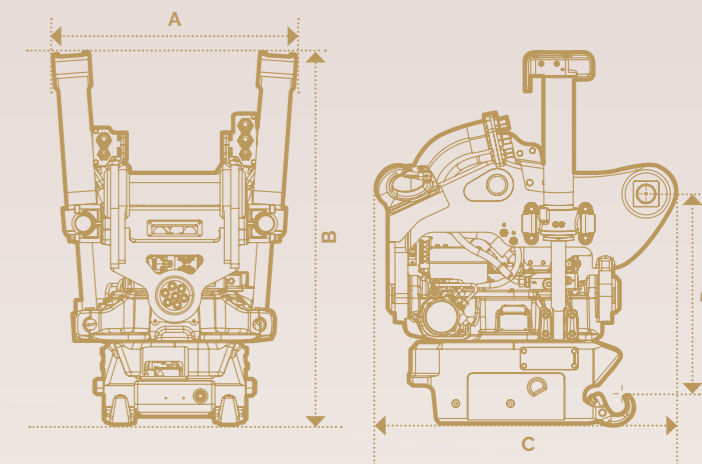
Maß (A)	752 mm
Maß (B)	1180 mm
Maße (C) & (D)	vom Baggerhersteller abhängig



OQTRF-E26

TILTROTATOR FÜR ALLE BAGGER VON 19 BIS 26 t

Der Tiltrotator für kräftige Mittelklasse-Bagger



TECHNISCHE DATEN

Max. Löffelbreite	2,0 m
Max. Brechmoment	270 kNm
Gewicht (kg)	ab 580 kg
Schwenkwinkel	bis zu 2x45°
Schwenkzeit für 90°	5 Sek. bei 70 l/min
Rotation	endlos
Rotationsgeschwindigkeit/Umdrehung	7 Sek. bei 70 l/min

STEUERSYSTEM:

nach Anforderung

KIPPZYLINDER:

doppelwirkend mit Lasthalteventil

ZENTRALSCHMIERUNG:

ein zentraler Schmierpunkt

ROTOR:

endlos drehen in beide Richtungen

INKLUSIVE:

- mit High Flow Drehdurchführung
- modulare Ventilplattform
- mit vollhydraulischem OilQuick Wechsler

ABMESSUNGEN

OQ65/RAIL

Maß (A)	895 mm
Maß (B)	1210 mm
Maße (C) & (D)	vom Baggerhersteller abhängig

OQ70

Maß (A)	895 mm
Maß (B)	1240 mm
Maße (C) & (D)	vom Baggerhersteller abhängig

OQ70/55

Maß (A)	895 mm
Maß (B)	1240 mm
Maße (C) & (D)	vom Baggerhersteller abhängig



OQTRF-E33

TILTROTATOR FÜR ALLE BAGGER VON 24 BIS 33 t

Der Tiltrotator für größere Bagger

TECHNISCHE DATEN

- Max. Löffelbreite 2,2 m
- Max. Brechmoment 340 kNm
- Gewicht (kg) ab 900 kg
- Schwenkwinkel bis zu 2x45°
- Schwenkzeit für 90° 5 Sek. bei 70 l/min
- Rotation endlos
- Rotationsgeschwindigkeit/Umdrehung 7 Sek. bei 70 l/min

- STEUERSYSTEM:** nach Anforderung
- KIPPZYLINDER:** doppelwirkend mit Lasthalteventil

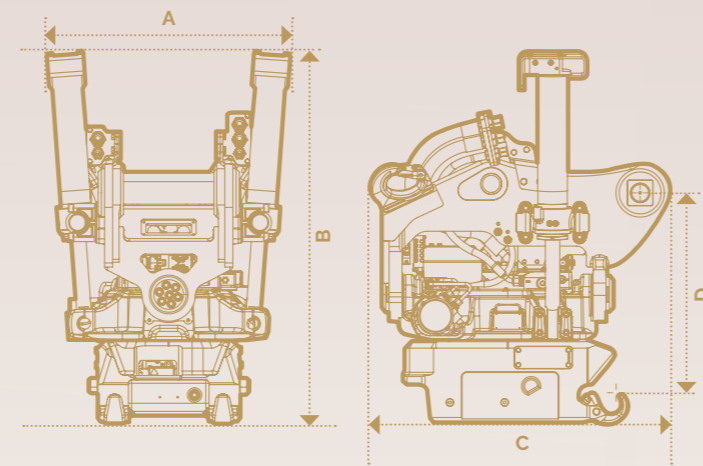
- ZENTRALSCHMIERUNG:** ein zentraler Schmierpunkt

- ROTOR:** endlos drehen in beide Richtungen

- INKLUSIVE:**
 - mit High Flow Drehdurchführung
 - modulare Ventilplattform
 - mit vollhydraulischem OilQuick Wechsler

ABMESSUNGEN

	OQ70	OQ70/55	OQ80
Maß (A)	1010 mm	Maß (A) 1070 mm	Maß (A) 1110 mm
Maß (B)	1305 mm	Maß (B) 1320 mm	Maß (B) 1310 mm
Maße (C) & (D)	vom Baggerhersteller abhängig	Maße (C) & (D) vom Baggerhersteller abhängig	Maße (C) & (D) vom Baggerhersteller abhängig



»Die Flexibilität des Tiltrotators spart nicht nur viele maschinelle Arbeitsschritte ein, sondern entlastet auch unsere Mitarbeiter von schwerer Handarbeit mit Schaufel und Spaten.«



NACHHALTIG RENTABEL

Wir möchten dich begeistern. Mit kontinuierlicher Innovation, aber auch mit Betriebssicherheit und Investitionsschutz. Deshalb gehen wir verantwortungsvoll mit euren Ressourcen um und gewährleisten überdurchschnittliche Standzeiten und einen hohen Werterhalt.

HEUTE SPEZIELL, MORGEN SERIE. SONDER- ANFERTIGUNGEN

Es ist unsere große Leidenschaft, innovative Lösungen für Branchenproblemfelder zu entwickeln. Der vollautomatische Schnellwechsler übernimmt dabei eine zentrale Rolle als Initiator für völlig neue Werkzeuge und Arbeitsabläufe. Viele OilQuick Produkte basieren auf Sonderanfertigungen für Kunden oder auf Anregungen aus dem Handel. Dabei interessieren wir uns nicht für Stückzahlen, sondern für die individuell beste Lösung.

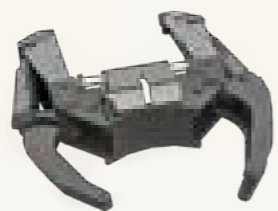
**WIR DENKEN WEITER.
GERNE GEMEINSAM MIT DIR.** **+49 8202 9618-0**

Du hast eine spezielle Anforderung für die OilQuick Ideenschmiede? Unser Ehrgeiz ist geweckt!



PRÄZISION PLUS EPS

Alle Modelle des OQTRF-E können optional mit ePS (engcon Positioning System) geliefert werden: Im Zusammenspiel mit der GPS-Steuerung des Baggers oder einem 3D-System erhältst du maximale Kontrolle über die Positionierung der Anbauwerkzeuge am Tiltrotator, beispielsweise die exakte Neigung und Rotation des Löffels.



DAS ADD-ON FÜR GREIFARBEITEN GREIFKLAMMER

Das Greifmodul mit 3-Finger-Klauen ist ein integrierter Helfer für die Aufnahme und das Handling von Materialien wie Rohren oder Steinen.



WER'S BRAUCHT ADAPTER FÜR GREIFZANGE

Viele Tiltrotatoren integrieren standardmäßig eine Greifzange. Wir gehen bewusst einen anderen Weg: Mit unserem optionalen Adapter bleibst du flexibel, sparst Gewicht und profitierst von einer niedrigeren Aufbauhöhe.

DU WILLST NOCH BESSER WERDEN? WILLKOMMEN IN DER OQ ACADEMY!

OilQuick Produkte werden wegen ihrer Langlebigkeit, Zuverlässigkeit und Effizienz gekauft. Mit den praxisnahen Schulungen an der OilQuick Academy helfen wir unseren Kunden, diese Investition voll auszuschöpfen. Wir zeigen dir Tricks und Kniffe für die Bedienung, erklären, wie du Verschleiß minimierst, und üben, bis du die Sicherheitstools aus dem Effe beherrschst. Dabei wechseln wir zwischen Technik-Basics und praktischem Einsatz, zwischen Schulungsraum und Trainingsgelände. **Das Ziel:** Nach der Schulung arbeitest du noch produktiver und noch sicherer mit deiner Schnellwechsler-Tiltrotator-Kombination. **Tipp:** Für Händler bieten wir auch spezielle Vertriebsschulungen an.



JETZT ANMELDEN UND WEITERBILDEN!

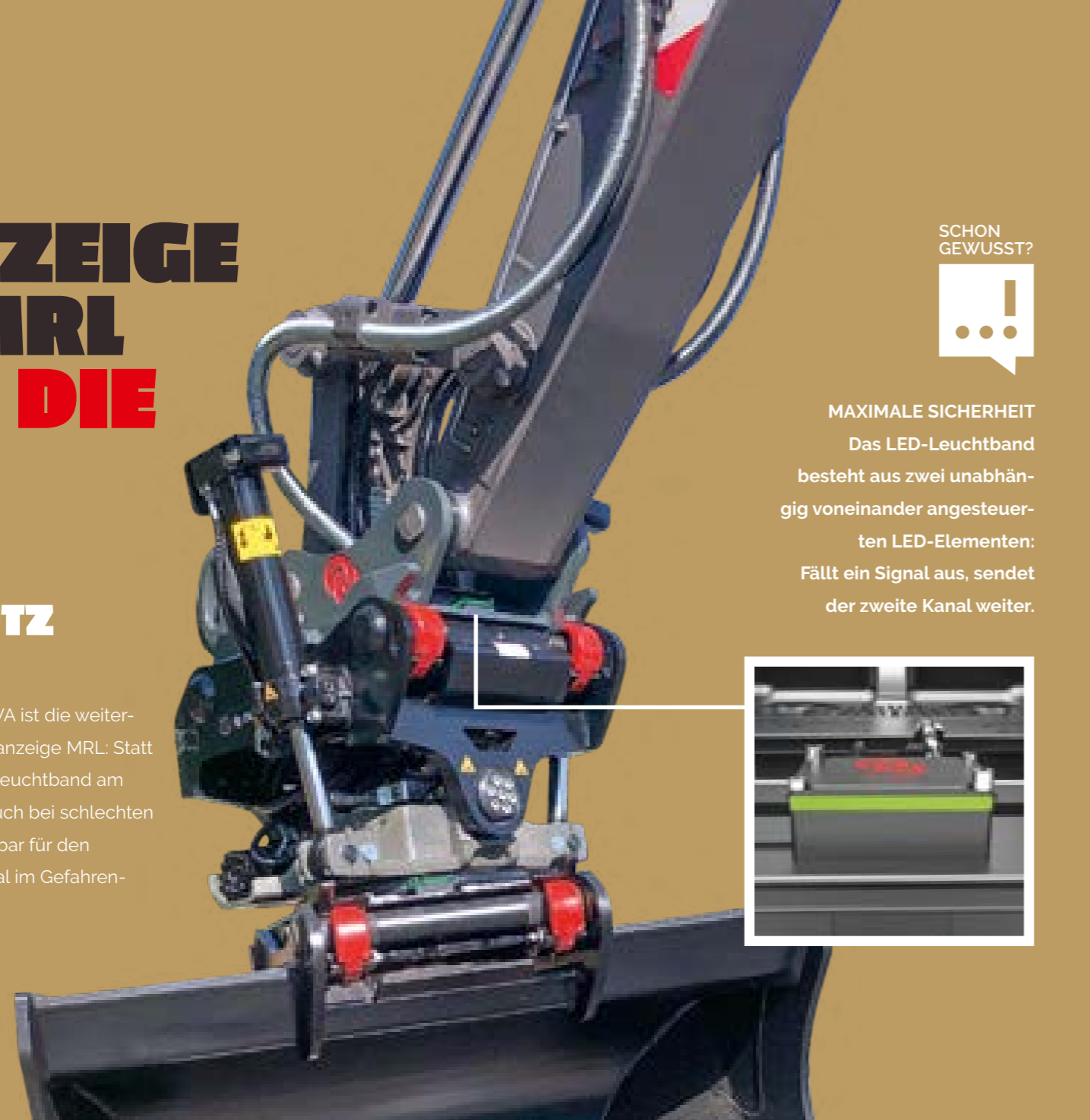
Für Maschinenführer, Flottenverantwortliche und Baumaschinenmechaniker.
Für Einsteiger und Profis, die alles aus ihren Baustellenfahrzeugen herausholen wollen. Frag uns gerne nach deinem Wunschtermin!

+49 8202 9618-0

SICHTANZEIGE E-VA & MRL DU HAST DIE WAHL

DOPPELTER SCHUTZ MIT E-VA

Die elektronische Verriegelungsanzeige e-VA ist die weitergedachte Version unserer prämierten Sichtanzeige MRL: Statt mechanischem Stift zeigt ein grünes LED-Leuchtband am Ausleger den Verriegelungszustand an – auch bei schlechten Lichtverhältnissen und nachts perfekt sichtbar für den Maschinenführer und für Baustellenpersonal im Gefahrenbereich der Maschine.

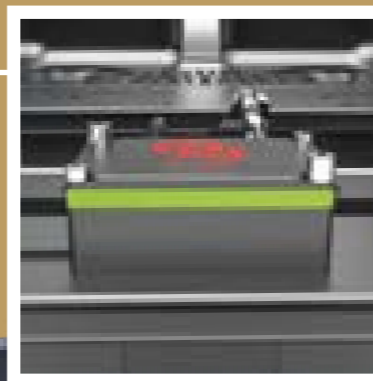


SCHON GEWUSST?



MAXIMALE SICHERHEIT

Das LED-Leuchtband besteht aus zwei unabhängig voneinander angesteuerten LED-Elementen: Fällt ein Signal aus, sendet der zweite Kanal weiter.



EIN BLICK GENÜGT MIT MRL

»Bitte einfach und robust!« – das waren die Wünsche der von uns befragten Maschinenführer an die Verriegelungskontrolle. Die Umsetzung war knifflig. Um Fehlinterpretationen auszuschließen, kamen die bislang üblichen Kombinationen aus verschiedenfarbigen Stiften für unterschiedliche Verriegelungssituationen nicht infrage. Unsere Sichtanzeige MRL hat einen ganz entscheidenden Vorteil: Es gibt nur einen Stift und eine Farbe – und einen einzigen korrekten Zustand der Sichtanzeige. So erkennst du schnell und vor allem eindeutig, ob der Schnellwechsler richtig geschlossen ist. **Weiterer Vorteil:** Der große Stift bewegt sich aus Sicht des Maschinenführers horizontal und wird damit um 650 Prozent besser wahrgenommen.

Die Sichtanzeige MRL ist Standard an allen neu ausgelieferten OilQuick Schnellwechslern und kann auch nachgerüstet werden.

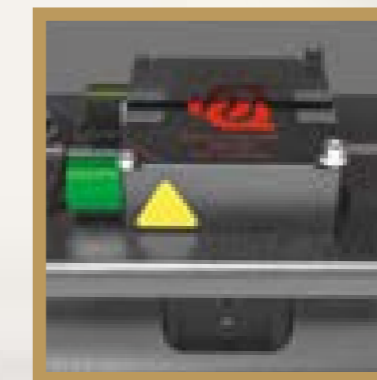
SCHON GEWUSST?



Die OilQuick Sichtanzeige MRL wird in Kombination mit der OilQuick Fallsicherung von der BG Bau gefördert und kann jederzeit bei bestehenden Systemen nachgerüstet werden.



Wechsler geöffnet



Wechsler korrekt verriegelt

CLEAN SYSTEM EINE STARKE COMMUNITY

Von A wie ALLU-Gruppe bis Z wie Zeppelin Baumaschinen: Mehr als 200 Unternehmen und Mietparks der Baumaschinenbranche führen bereits das Clean System Siegel. Wollt ihr wissen, wo es einen Clean System Händler in eurer Nähe gibt? Oder seid ihr selbst an einer Clean System Partnerschaft interessiert? **Fragt uns!**

Koordination:

Anna Betz

+49 8202 9618 – 132

anna.betz@oilquick.de



»Das Clean System Siegel ist ein sichtbarer Nachweis für die hohe Betriebssicherheit unserer Baumaschinen, sowohl im Vertrieb als auch im Mietpark.«

SCHÜNKE BAUZENTRUM
BAUMASCHINEN GMBH



»Clean System ist die Antwort auf das wachsende Kundenbedürfnis nach Sicherheit. Der Single-Source-Ansatz schützt nicht nur die CE-Kennzeichnung und damit den Garantie- und Haftungsanspruch, sondern auch die Betriebsbereitschaft und Effizienz der Maschinen. Mit homogenen Systemen sind wir und unsere Kunden auf der sicheren Seite.«

ZEPPELIN
BAUMASCHINEN GMBH



»Kundenorientierung ist ein zentraler Baustein unserer Unternehmensphilosophie. Die Clean System Partnerschaft unterstreicht unseren überdurchschnittlich hohen Qualitäts- und Serviceanspruch.«

ALLU-GRUPPE



»Qualität, Sicherheit und Nachhaltigkeit sind wichtige Aspekte unseres Leitbilds, deshalb haben wir uns bewusst auf OilQuick als Schnellwechsler-Produktpartner festgelegt. Auch die Unterstützung homogener Systemlandschaften zählt auf dieses Ziel ein und die Teilnahme an Clean System war für uns ein konsequenter Schritt.«

KIESEL GMBH

OILQUICK DENN DU VERDIENST DAS ORIGINAL!

Du bist an technischen Details interessiert oder auf der Suche nach einem OilQuick Fachhändler? Du brauchst ein Angebot oder willst an einer Schulung in der OilQuick Academy teilnehmen? Melde dich bei uns, unser Team nimmt sich Zeit! Oder du besuchst uns auf einer der nächsten Fachmessen und erlebst unsere Tiltrotatoren live – alle Eventtermine findest du auf unserer Website.



OILQUICK
DEUTSCHLAND KG

Bürgermeister-Schauer-Straße 1
82297 Steindorf
Deutschland



NOCH MEHR FLEXIBILITÄT: DER TILTROTATOR OQTRS

Je ein Schnellwechsler ober- und unterhalb des Tiltrotators: Dank der Sandwich-Bauweise kannst du nicht nur die Anbaugeräte tauschen, sondern zwischendurch auch den Tiltrotator ganz ablegen, um die maximale Leistungsfähigkeit deines Baggers zu nutzen – oder um den Tiltrotator bei Extremeinsätzen zu schonen.

**FRAGEN ODER FEEDBACK?
WIR SIND FÜR DICH DA.**

**+49 8202 9618-0
info@oilquick.de
oilquick.de**



oilquick.de/future

**DEIN MENSCH-MASCHINE-TEAM
BRAUCHT EIN UPGRADE?
JETZT PERSÖNLICHE BERATUNG
ANFORDERN**