



# LOOK FOR

**CONNECT TO  
THE FUTURE  
BE BETTER**

**OQTRS**  
TILTROTATOREN IN SANDWICHBAUWEISE



- |                                   |          |                            |          |
|-----------------------------------|----------|----------------------------|----------|
| <b>1</b> WER WIR SIND             | S. 3     | <b>9</b> ZUSATZAUSRÜSTUNG  | S. 28-29 |
| <b>2</b> QOTR IMAGESPOT           | S. 4-5   | <b>10</b> PARTNERPROGRAMM  | S. 30    |
| <b>3</b> FUNKTIONSPRINZIP         | S. 6-9   | <b>11</b> KUNDENSTIMMEN    | S. 31    |
| <b>4</b> FUNKTION MECHANISCH      | S. 10-11 | <b>12</b> OILQUICK ACADEMY | S. 32-33 |
| <b>5</b> FUNKTION HYDRAULISCH     | S. 12-13 | <b>13</b> UPGRADE          | S. 34    |
| <b>6</b> FUNKTION VOLLHYDRAULISCH | S. 14-15 | <b>14</b> KONTAKT          | S. 35    |
| <b>7</b> ZERTIFIZIERTE SICHERHEIT | S. 16-19 |                            |          |
| <b>8</b> OQTRS PRODUKTWELT        | S. 20-27 |                            |          |

 SCHNELLWECHSELSYSTEME  
FÜR MAXIMALE PERFORMANCE

# DAS ORIGINAL PIONIER SEIT 1993

Vor fast 30 Jahren brachte OilQuick das erste vollhydraulische Schnellwechsellsystem auf den Markt und revolutionierte damit die Branche. Visionäre sind wir nach wie vor, und unsere OilQuick Schnellwechsler definieren auch heute den Stand der Technik. Täglich arbeiten unsere Ingenieure an wegweisenden Innovationen, wie Anbaugeräte noch schneller gewechselt werden können. **Unser Ziel:** Wir entwickeln, was deine Arbeit besser macht. Damit der Alltag mit deiner Baumaschine effizienter, komfortabler und sicherer wird.



## EFFIZIENZ

Das An- und Abkuppeln funktioniert direkt von der Kabine aus, ohne Werkzeugeinsatz, ohne Hantieren an ölverschmutzten Kupplungen.



## WIRTSCHAFTLICHKEIT

Schon bei wenigen Gerätewechseln täglich amortisiert sich die Anschaffung durch kurze Umrüstzeiten und intelligenterere Arbeitsabläufe.



## SICHERHEIT

Mit innovativen Tools definieren wir Sicherheit neu und reduzieren das Risiko von Arbeitsunfällen deutlich.



## SERVICE

Wir entwickeln individuelle Sonderlösungen, rüsten Innovationen an Bestandsgeräten nach und bieten ein weltweites Händler- und Servicenetzwerk.

# DIE ZUKUNFT IST NÄHER ALS DU DENKST

Wir denken visionär und nutzen die innovativsten Technologien, um deinen Alltag einfacher, sicherer und effizienter zu machen. Für das beste Mensch-Maschine-Team der Galaxis. Mit dem OilQuick Tiltrotator arbeitest du schon heute auf der Baustelle von morgen. Unsere Mission: Der Zukunft immer einen Schritt voraus. **Überzeuge dich selbst!**



Gleich Imagefilm zum OilQuick  
Tiltrotator streamen



[oilquick.de/future](https://oilquick.de/future)





**QUICK UND SMART:  
DER TILTROTATOR OQTRS**

- ✓ **NIEDRIGE  
BAUHÖHE**
- ✓ **GESCHÜTZTE  
HYDRAULIKANSCHLÜSSE**
- ✓ **SCHLAGFEST  
GELAGERT**
- ✓ **GERINGERES  
GEWICHT**

**ZYLINDERVERSCHLAUCHUNG**

integriert im Stahlbau. Niedrigere Aufbauhöhe möglich.

**SICHTANZEIGE MRL**

(nicht bei mechanischer Variante)

**OQ SCHNELLWECHSLER**

**FALLSICHERUNG**

**STARKES  
SCHWENKMOMENT  
BIS MAX.**

**45°**

**SCHWENKWINKEL**

Schwenken und Drehen simultan möglich

**SERIENMÄSSIG:  
DOPPELWIRKENDE HYDRAULIKZYLINDER**

mit gehärteten Kolbenstangen und Lasthalteventilen  
(Vorschrift bei Fahrt mit Palettengabel)

GPS-Unterstützung (1 Sensor): einfache Wartung  
und Nachrüstung. Für ePS (engcon  
Positioning System) zum Anschluss an ein beliebiges  
GPS-System vorbereitet\* (gilt ab EC209)



\* Erfordert ePS und lässt sich mit Leica Geosystems, Scanlaser, Topcon, Trimble, Novatron und MOBA (2017) kombinieren. Wende dich bezüglich der Kompatibilität an den Lieferanten deines Baggersystems.

**360° STARKES DREHMOMENT**

endloses Drehen in beide Richtungen

**0°**

**ZERO-DEGREE-TECHNOLOGY**

Jetzt neu: Tiltrotatoren mit dem revolutionären Null-Grad-Standard

**FÜR ALLE, DIE  
VIEL VORHABEN  
WIR MACHEN DICH  
PRODUKTIVER!**

Endlos in beide Richtungen rotieren und gleichzeitig seitlich bis 45° schwenken: Mit den Tiltrotatoren unserer OQTR Serie kannst du die Anbauwerkzeuge in jede beliebige Position bringen. Wir verwenden das bewährte Tiltrotator-System unseres Kooperationspartners engcon mit der OilQuick Schnellwechslertechnologie ober- und unterhalb des Tiltrotators. Dank dieser Sandwichbauweise (OQTRS) kannst du nicht nur die Anbaugeräte am Tiltrotator mechanisch oder hydraulisch gesteuert tauschen, sondern auch den Tiltrotator selbst zwischen durch ablegen, um die Leistungsfähigkeit des Baggers maximal zu nutzen.

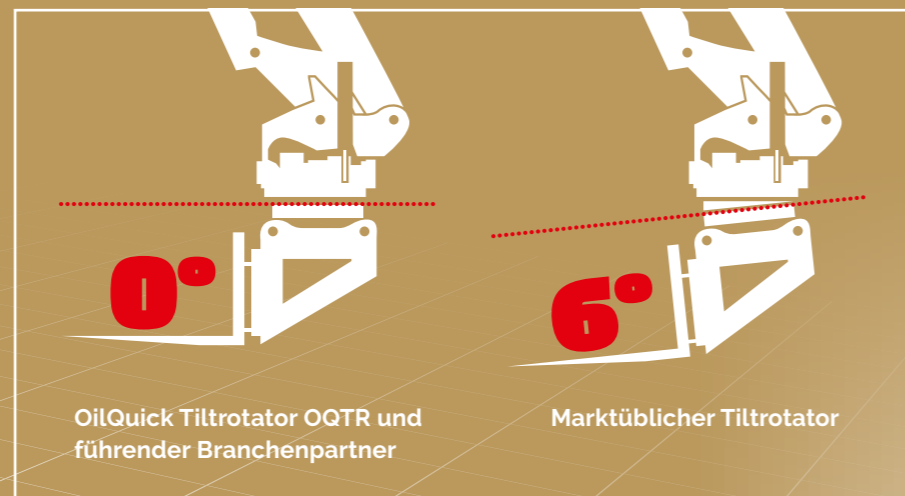
Für Bagger von 4 bis 33 Tonnen. Auch im Festanbau (OQTRF).

Alle Modelle des OQTR-E können für eine Anbindung an gängige GPS-Systeme optional mit ePS ausgeliefert werden.

# BE BALANCED BE BETTER



UNTERSTÜTZT VON FÜHRENDEN BRANCHENPARTNERN:



## TILTROTATOR MIT ZERO-DEGREE- TECHNOLOGY



Zero4Hero.de

- ✓ **Volle Kompatibilität:** Da die bislang übliche 6°-Neigung der Rotationsebene entfällt, kannst du herstellerübergreifend jedes handelsübliche Anbaugerät verwenden.
- ✓ **Einfachere Bedienung:** Als Maschinenführer musst du künftig kein „Taumeln“ des Anbaugeräts mehr korrigieren – für maximale Arbeitsfreude mit deinem Tiltrotator.
- ✓ **Mehr Sicherheit:** Die Zero-Degree-Technology senkt die Einarbeitungszeit und die Unfallrisiken und trägt so zum Arbeitsschutz auf deiner Baustelle bei.

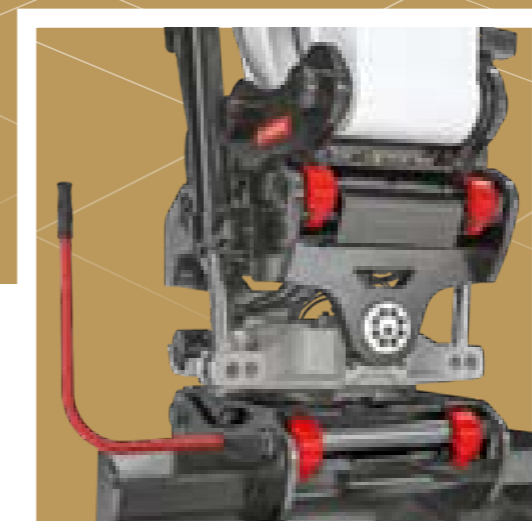
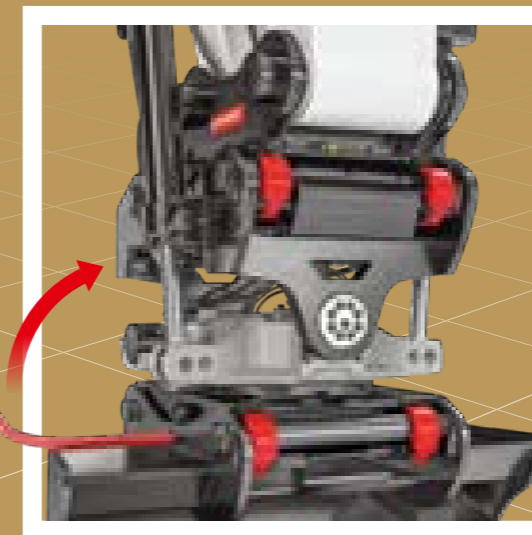


# TILTROTATOR OQTRS MECHANISCH

Beliebt für den Einstieg in die Welt der Tiltrotatoren und eine vielseitige, einfach zu bedienende Lösung für Mietparks ist die mechanische Variante: Die Schnellwechsler werden vom Maschinenführer mit dem Steckschlüssel ver- und entriegelt – einfach ankuppeln und loslegen!

## VON MECHANISCH BIS VOLLHYDRAULISCH – JEDERZEIT NACHRÜSTBAR

	MECHANISCH	HYDRAULISCH/ BASIC	VOLL- HYDRAULISCH
einfacher, flexibler Gerätewechsel	✓	✓	✓
Zero Degree Technology	✓	✓	✓
einsetzbar an allen Baggerfabrikaten	✓	✓	✓
Werkzeugwechsel von der Kabine aus	—	✓	✓
hydraulische Versorgung der Anbaugeräte	—	—	✓



- ✓ KEINE VENTILTECHNIK NOTWENDIG
- ✓ SOFORT EINSATZBEREIT
- ✓ KEINE ZUSÄTZLICHE STEUERUNG NOTWENDIG
- ✓ OHNE ELEKTROKUPPLUNG
- ✓ EINSATZ AN JEDEM BAGGER SOFORT MÖGLICH
- ✓ FLEXIBILITÄT FÜR DEN MIETPARK



## SCHON GEWUSST?

Unser nachhaltiges und modulares System garantiert ein einfaches Nachrüsten von mechanisch auf hydraulisch oder vollhydraulisch, ganz ohne Tausch.



# TILTROTATOR OQTRS HYDRAULISCH BASIC

VON MECHANISCH BIS VOLLHYDRAULISCH –  
JEDERZEIT NACHRÜSTBAR

	MECHANISCH	HYDRAULISCH/ BASIC	VOLL- HYDRAULISCH
einfacher, flexibler Gerätewechsel	✓	✓	✓
Zero Degree Technology	✓	✓	✓
einsetzbar an allen Baggerfabrikaten	✓	✓	✓
Werkzeugwechsel von der Kabine aus	—	✓	✓
hydraulische Versorgung der Anbaugeräte	—	—	✓



Mit den hydraulischen OilQuick Schnellwechslern kannst du Anbaugeräte – bei der Sandwichbauweise auch den gesamten Tiltrotator – bequem per Knopfdruck von der Kabine aus an- oder abkuppeln.



- ✓ WERKZEUGWECHSEL VON DER KABINE AUS
- ✓ NIEDRIGE BAUART
- ✓ WARTUNGSFREUNDLICHE BAUWEISE



## SCHON GEWUSST?

Unsere komplette High-Flow-Kompetenz ist auch im Festanbau erhältlich.

# TILTROTATOR OQTRS VOLL- HYDRAULISCH

VON MECHANISCH BIS VOLLHYDRAULISCH –  
JEDERZEIT NACHRÜSTBAR

	MECHANISCH	HYDRAULISCH/ BASIC	VOLL- HYDRAULISCH
einfacher, flexibler Gerätewechsel	✓	✓	✓
Zero Degree Technology	✓	✓	✓
einsetzbar an allen Baggerfabrikaten	✓	✓	✓
Werkzeugwechsel von der Kabine aus	—	✓	✓
hydraulische Versorgung der Anbaugeräte	—	—	✓



In der vollhydraulischen Tiltrotator-Version werden zusätzlich zur hydraulischen Verriegelung gleichzeitig auch die Ölleitungen deiner Anbaugeräte gekuppelt, je nach Durchflussmenge „Low Flow“ oder „High Flow“.

- ✓ DURCHDACHTETE VERSCHLAUCHUNG ZUM SCHUTZ VOR BESCHÄDIGUNGEN
- ✓ OPTIMALE ÖLVERSORGUNG – AUCH FÜR HOCHLEISTUNGSANBAUGERÄTE
- ✓ OHNE EINSCHRÄNKUNG FÜR HAMMER UND FRÄSE FREIGEgeben

## WELCHES STEUERSYSTEM? DAS RICHTIGE FÜR DICH!

Mit unserer modularen Hydraulikplattform passen wir den OilQuick Tiltrotator an das Steuersystem deines Baggers an – nicht umgekehrt. Ganz ohne Joystickumbau und ohne Risiko für dein CE-Zertifikat.



# PRÄMIERTER ARBEITSSCHUTZ INNOVATIONEN AM PULS DER BRANCHE

Unsere Ingenieure entwickeln den OilQuick Schnellwechsler ständig weiter. Wir halten dir den Rücken frei – mit durchdachten Anwenderfunktionen, fortschrittlichen Arbeitsschutzideen und digitalen Features. Das überzeugt auch Experten vom Fach: Die Berufsgenossenschaft der Bauwirtschaft (BG Bau) hat OilQuick mit dem EuroTest-Preis 2019 für „herausragende Leistungen in den Bereichen des technischen Arbeitsschutzes und der Produktsicherheit“ ausgezeichnet.

## SMARTER: SICHTANZEIGE MRL

Von Maschinenführern geliebt und von Arbeitsschutzexperten prämiert: Die OilQuick Sichtanzeige MRL wurde gemeinsam mit Anwendern entwickelt und macht die Verriegelungskontrolle so einfach wie noch nie.

## EFFIZIENTER: OILQUICK APP

Smartphone und Tablet zählen auch auf der Baustelle längst zum Standardwerkzeugkasten von Maschinenführern und Servicetechnikern. In unserer OilQuick App findest du viele praktische digitale Services rund um deinen Schnellwechsler!

## NACHHALTIGER: CLEAN SYSTEM

Von A wie ALLU-Gruppe bis Z wie Zeppelin Baumaschinen GmbH: Bereits über 200 Partner der Baumaschinenbranche machen sich gemeinsam mit uns für homogene Schnellwechslersysteme stark.

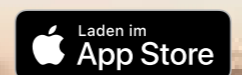


## DEINE SICHERHEIT NEU DEFINIERT

- SICHTANZEIGE
- FALLSICHERUNG
- ZERO-DEGREE-TECHNOLOGY
- CLEAN SYSTEM

## SICHERER: FALLSICHERUNG

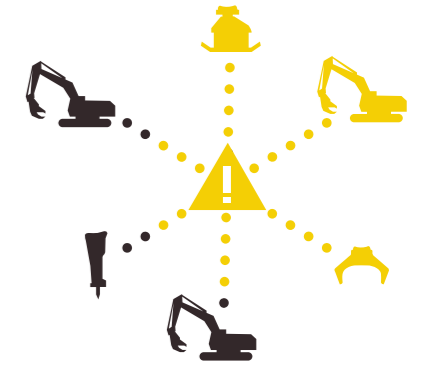
Falsch aufgenommenes Anbaugerät? Versehentlich geöffnete Verriegelungsbolzen? Die OilQuick Fallsicherung verhindert zuverlässig, dass deine Anbaugeräte herabstürzen.



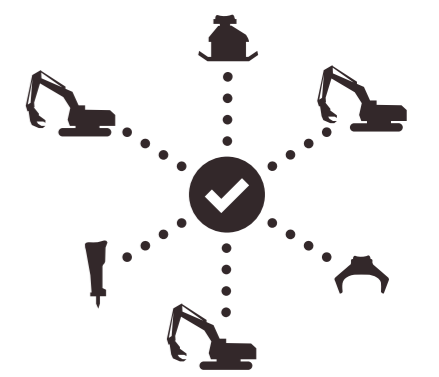
# BE A PART OF BE BETTER

Mit dem Siegeszug des Schnellwechslers ist auch die Systemvielfalt gewachsen – und damit die Zahl wahlloser Systemkombinationen. Die Praxis zeigt, dass dieser Mischbetrieb zu unkalkulierbaren Komplikationen führt, auch an sicherheitsrelevanten Schnittstellen.

Deshalb haben wir 2019 das Clean System Siegel eingeführt: Über 200 Händler und Mietparks haben sich bereits freiwillig verpflichtet, OilQuick Schnellwechsler nicht mit Produkten anderer Hersteller zu kombinieren und ausschließlich Originalersatzteile zu verwenden. Denn wenn wir dir Sicherheit garantieren, dann bedeutet das für uns auch störungsfreien Betrieb und eine lange Lebensdauer unserer Schnellwechsler.



Gefahr der Kontamination im Mischbetrieb

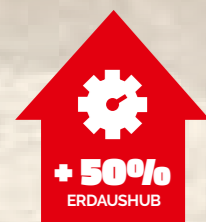


Homogenes, sauberes System

# UNBESTREITBAR EFFIZIENT

Unser Tiltrotator mit Schnellwechsler ist dein flexibles „Handgelenk“, mit dem du nicht nur die Einsatzmöglichkeiten deines Baggers vergrößerst, sondern auch Zeit und Geld sparst. Du erreichst schwer zugängliche Bereiche und wirst von schwerer Handarbeit entlastet.

»Mit dem Tiltrotator müssen wir viel weniger rangieren, so dass wir schneller, kraftstoffsparender und umweltfreundlicher arbeiten.«



**+ 50%**  
ERDAUSHUB

## KONKRET IN ZAHLEN

Unter anderem erhöht sich die Effizienz von Aushub- und Verfüllarbeiten im Hoch- und Tiefbau um bis zur Hälfte!

# OQTRS

## DAS UNIVERSAL-GELENK FÜR DEINEN BAGGER

Um Hindernisse herum graben, punktgenau verfüllen oder untergrundschonend modellieren: Der OilQuick Tiltrotator ermöglicht maximale Bewegungsfreiheit und schnelle Werkzeugwechsel ohne Umsetzen. Für Bagger von 4 bis 33 Tonnen Dienstgewicht, für Hoch- und Tiefbau, für GaLa- und Gleisbau, Straßen- und Kanalarbeiten.



**DEIN MENSCH-MASCHINE-TEAM  
BRAUCHT EIN  
UPGRADE?**

Einfach QR-Code scannen.



# OQTRS-E06

## TILTROTATOR FÜR ALLE BAGGER VON 4 BIS 6 t

Der Tiltrotator für kleinere Kompaktbagger

### TECHNISCHE DATEN

Max. Löffelbreite	1,2 m
Max. Brechmoment	45 kNm
Gewicht (kg)	ab 280 kg
Schwenkwinkel	bis zu 2 x 45°
Schwenkzeit für 90°	3 Sek. bei 15 l/min
Rotation	endlos
Rotationsgeschwindigkeit/Umdrehung	6,5 Sek. bei 30 l/min

### ABMESSUNGEN

#### OQ45-4/-5

Maß (A)	577 mm
Maß (B)	363,5 mm
Maß (C)	472,5 mm
Maß (D)	573 mm

### STEUERSYSTEM:

nach Anforderung

### KIPPZYLINDER:

doppelwirkend mit Lasthalteventil

### ZENTRALSCHMIERUNG:

ein zentraler Schmierpunkt

### ROTOR:

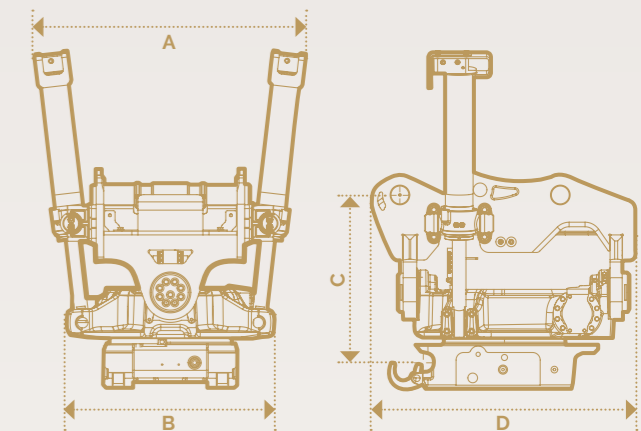
endlos drehen in beide Richtungen

### Mechanisch

ohne Drehdurchführung – mechanischer Schnellwechsler unten

### Basic-Version hydraulisch

mit Basic-Drehdurchführung – mit Basic-Ventileinheit – hydraulischer Basic-Schnellwechsler unten

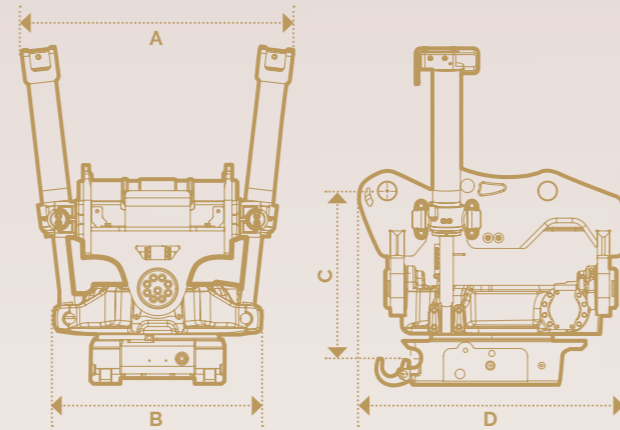




# OQTRS-E09

TILTROTATOR FÜR ALLE BAGGER VON 6 BIS 9 t

Der Tiltrotator für Kompaktbagger



**TECHNISCHE DATEN**

Max. Löffelbreite	1,3 m
Max. Brechmoment	74 kNm
Gewicht (kg)	ab 285 kg
Schwenkwinkel	bis zu 2x45°
Schwenkzeit für 90°	3 Sek. bei 35 l/min
Rotation	endlos
Rotationsgeschwindigkeit/Umdrehung	7 Sek. bei 40 l/min

**STEUERSYSTEM:**

nach Anforderung

**KIPPZYLINDER:**

doppelwirkend mit Lasthalteventil

**ZENTRALSCHMIERUNG:**

ein zentraler Schmierpunkt

**ROTOR:**

endlos drehen in beide Richtungen

Mechanisch

ohne Drehdurchführung – mechanischer Schnellwechsler unten

Basic-Version hydraulisch

mit Basic-Drehdurchführung – mit Basic-Ventileinheit – hydraulischer Basic-Schnellwechsler unten

**ABMESSUNGEN**

**OQ45-4/-5**

Maß (A)	690 mm
Maß (B)	510 mm
Maß (C)	470 mm
Maß (D)	550 mm

**OQ60-4/-5**

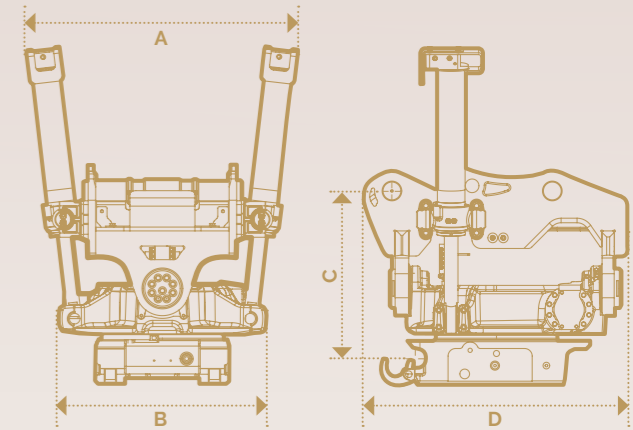
Maß (A)	725 mm
Maß (B)	510 mm
Maß (C)	530 mm
Maß (D)	550 mm



# OQTRS-E14

TILTROTATOR FÜR ALLE BAGGER VON 9 BIS 14 t

Der Tiltrotator für leichte Mittelklasse-Bagger



**TECHNISCHE DATEN**

Max. Löffelbreite	1,6 m
Max. Brechmoment	126 kNm
Gewicht (kg)	ab 300 kg
Schwenkwinkel	bis zu 2x45°
Schwenkzeit für 90°	3 Sek. bei 35 l/min
Rotation	endlos
Rotationsgeschwindigkeit/Umdrehung	7 Sek. bei 50 l/min

**STEUERSYSTEM:**

nach Anforderung

**KIPPZYLINDER:**

doppelwirkend mit Lasthalteventil

**ZENTRALSCHMIERUNG:**

ein zentraler Schmierpunkt

**ROTOR:**

endlos drehen in beide Richtungen

Mechanisch

ohne Drehdurchführung – mechanischer Schnellwechsler unten

Basic-Version hydraulisch

mit Basic-Drehdurchführung – mit Basic-Ventileinheit – hydraulischer Basic-Schnellwechsler unten

**ABMESSUNGEN**

**OQ45-4/-5**

Maß (A)	700 mm
Maß (B)	610 mm
Maß (C)	500 mm
Maß (D)	620 mm

**OQ60-4/-5**

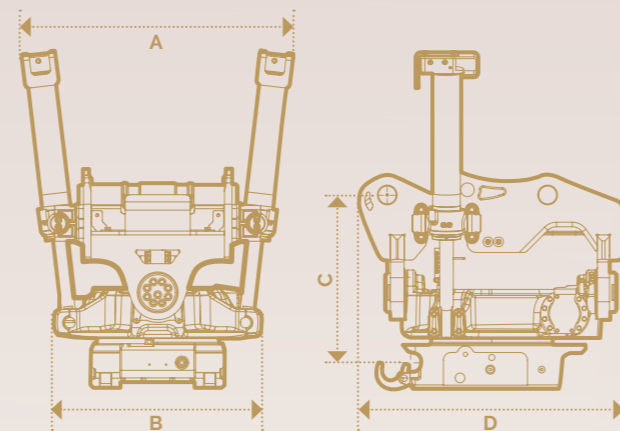
Maß (A)	750 mm
Maß (B)	610 mm
Maß (C)	530 mm
Maß (D)	620 mm



# OQTRS-E19

TILTROTATOR FÜR ALLE BAGGER VON 14 BIS 19 t

Der Tiltrotator für Mittelklasse-Bagger mit einem breiten Einsatzspektrum



**TECHNISCHE DATEN**

Max. Löffelbreite	1,7 m
Max. Brechmoment	186 kNm
Gewicht (kg)	ab 460 kg
Schwenkwinkel	bis zu 2x45°
Schwenkzeit für 90°	3 Sek. bei 65 l/min
Rotation	endlos
Rotationsgeschwindigkeit/Umdrehung	6 Sek. bei 70 l/min

**STEUERSYSTEM:**

nach Anforderung

**KIPPZYLINDER:**

doppelwirkend mit Lasthalteventil

**ZENTRALSCHMIERUNG:**

ein zentraler Schmierpunkt

**ROTOR:**

endlos drehen in beide Richtungen

Mechanisch

ohne Drehdurchführung – mechanischer Schnellwechsler unten

Basic-Version hydraulisch

mit Basic-Drehdurchführung – mit Basic-Ventileinheit – hydraulischer Basic-Schnellwechsler unten

**ABMESSUNGEN**

**OQ60-4/-5**

Maß (A)	790 mm
Maß (B)	600 mm
Maß (C)	500 mm
Maß (D)	800 mm

**OQ65 / RAIL**

Maß (A)	880 mm
Maß (B)	600 mm
Maß (C)	610 mm
Maß (D)	800 mm

**OQ70/55**

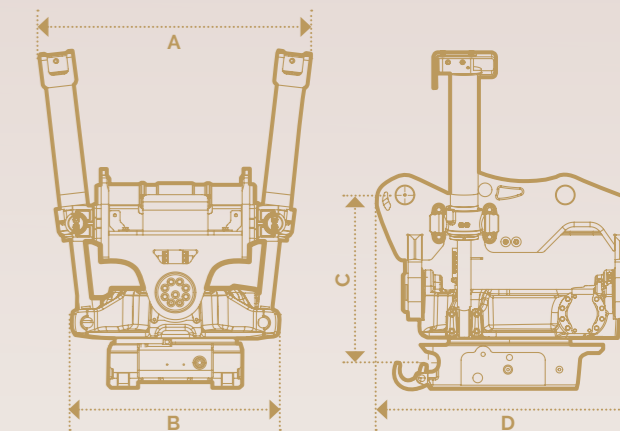
Maß (A)	1010 mm
Maß (B)	730 mm
Maß (C)	570 mm
Maß (D)	800 mm



# OQTRS-E26

TILTROTATOR FÜR ALLE BAGGER VON 19 BIS 26 t

Der Tiltrotator für kräftige Mittelklasse-Bagger



**TECHNISCHE DATEN**

Max. Löffelbreite	2,0 m
Max. Brechmoment	270 kNm
Gewicht (kg)	ab 580 kg
Schwenkwinkel	bis zu 2x45°
Schwenkzeit für 90°	5 Sek. bei 70 l/min
Rotation	endlos
Rotationsgeschwindigkeit/Umdrehung	7 Sek. bei 70 l/min

**STEUERSYSTEM:**

nach Anforderung

**KIPPZYLINDER:**

doppelwirkend mit Lasthalteventil

**ZENTRALSCHMIERUNG:**

ein zentraler Schmierpunkt

**ROTOR:**

endlos drehen in beide Richtungen

Mechanisch

ohne Drehdurchführung – mechanischer Schnellwechsler unten

Basic-Version hydraulisch

mit Basic-Drehdurchführung – mit Basic-Ventileinheit – hydraulischer Basic-Schnellwechsler unten

**ABMESSUNGEN**

**OQ65 / RAIL**

Maß (A)	820 mm
Maß (B)	680 mm
Maß (C)	610 mm
Maß (D)	820 mm

**OQ70**

Maß (A)	850 mm
Maß (B)	680 mm
Maß (C)	630 mm
Maß (D)	870 mm

**OQ70/55**

Maß (A)	890 mm
Maß (B)	780 mm
Maß (C)	630 mm
Maß (D)	870 mm

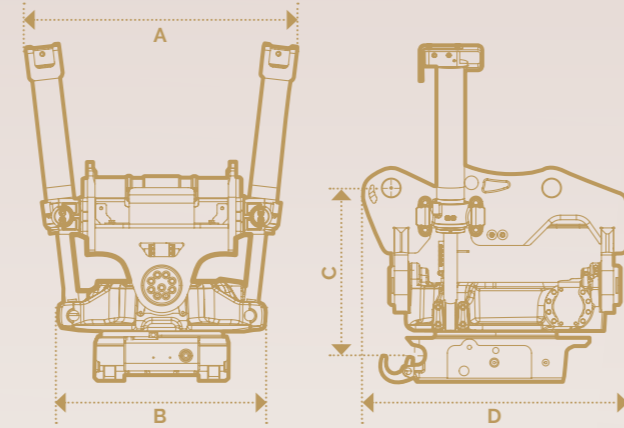




# OQTRS-E33

TILTROTATOR FÜR ALLE BAGGER VON 24 BIS 33 t

Der Tiltrotator für größere Bagger



**TECHNISCHE DATEN**

Max. Löffelbreite	2,2 m
Max. Brechmoment	340 kNm
Gewicht (kg)	ab 900 kg
Schwenkwinkel	bis zu 2x45°
Schwenkzeit für 90°	5 Sek. bei 70 l/min
Rotation	endlos
Rotationsgeschwindigkeit/Umdrehung	7 Sek. bei 70 l/min

**STEUERSYSTEM:**

nach Anforderung

**KIPPZYLINDER:**

doppelwirkend mit Lasthalteventil

**ZENTRALSCHMIERUNG:**

ein zentraler Schmierpunkt

**ROTOR:**

endlos drehen in beide Richtungen

**Mechanisch**

ohne Drehdurchführung – mechanischer Schnellwechsler unten

**Basic-Version hydraulisch**

mit Basic-Drehdurchführung – mit Basic-Ventileinheit – hydraulischer Basic-Schnellwechsler unten

**ABMESSUNGEN**

OQ70	OQ70/55	OQ80
Maß (A) 1040 mm	Maß (A) 1100 mm	Maß (A) 1140 mm
Maß (B) 800 mm	Maß (B) 800 mm	Maß (B) 800 mm
Maß (C) 790 mm	Maß (C) 790 mm	Maß (C) 850 mm
Maß (D) 1000 mm	Maß (D) 1000 mm	Maß (D) 1000 mm



»Die Flexibilität des Tiltrotators spart nicht nur viele maschinelle Arbeitsschritte ein, sondern entlastet auch unsere Mitarbeiter von schwerer Handarbeit mit Schaufel und Spaten.«



**NACHHALTIG  
RENTABEL**

Wir möchten dich begeistern. Mit kontinuierlicher Innovation, aber auch mit Betriebssicherheit und Investitionsschutz. Deshalb gehen wir verantwortungsvoll mit euren Ressourcen um und gewährleisten überdurchschnittliche Standzeiten und einen hohen Werterhalt.



# HEUTE SPEZIELL. MORGEN SERIE. SONDER- ANFERTIGUNGEN

Es ist unsere große Leidenschaft, innovative Lösungen für Branchenproblemfelder zu entwickeln. Der vollautomatische Schnellwechsler übernimmt dabei eine zentrale Rolle als Initiator für völlig neue Werkzeuge und Arbeitsabläufe. Viele OilQuick Produkte basieren auf Sonderanfertigungen für Kunden oder auf Anregungen aus dem Handel. Dabei interessieren wir uns nicht für Stückzahlen, sondern für die individuell beste Lösung.

**WIR DENKEN WEITER.  
GERNE GEMEINSAM MIT DIR. +49 8202 9618-0**

Du hast eine spezielle Anforderung für die OilQuick Ideenschmiede? Unser Ehrgeiz ist geweckt!



## PRÄZISION PLUS EPS

Alle Modelle des OQTRS-E können optional mit ePS (engcon Positioning System) geliefert werden: Im Zusammenspiel mit der GPS-Steuerung des Baggers oder einem 3-D-System erhältst du maximale Kontrolle über die Positionierung der Anbauwerkzeuge am Tiltrotator, beispielsweise die exakte Neigung und Rotation des Löffels.



## DAS ADD-ON FÜR GREIFARBEITEN GREIFERKLAMMER

Das Greifermodul mit 3-Finger-Klauen ist ein integrierter Helfer für die Aufnahme und das Handling von Materialien wie Rohren oder Steinen.



## WER'S BRAUCHT ADAPTER FÜR GREIFZANGE

Viele Tiltrotatoren integrieren standardmäßig eine Greifzange. Wir gehen bewusst einen anderen Weg: Mit unserem optionalen Adapter bleibst du flexibel, sparst Gewicht und profitierst von einer niedrigeren Aufbauhöhe.

# SICHER AUFBEWAHRT ABLAGE- UND TRANSPORTGESTELL

Von Baustelle zu Baustelle oder auf dem Weg zur Wartung: Mit dem Ablage- und Transportgestell werden das Handling beim Verladen und die korrekte Ladungssicherung zum Kinderspiel.

- ✓ SICHERER STAND UND EINFACHES VERZURREN
- ✓ LEICHTES AUFNEHMEN MIT DER PALETTENGABEL
- ✓ SCHUTZ VOR VERSCHMUTZUNG AUF DER BAUSTELLE
- ✓ PASSGENAU FÜR DEINEN TILTROTATOR
- ✓ MIT DOKUMENTENBOX FÜR DIE BETRIEBSANLEITUNG
- ✓ STECKSCHLÜSSELHALTERUNG (MECHANISCHE BAUFORM)



# CLEAN SYSTEM EINE STARKE COMMUNITY

Von A wie ALLU-Gruppe bis Z wie Zeppelin Baumaschinen: Mehr als 200 Unternehmen und Mietparks der Baumaschinenbranche führen bereits das Clean System Siegel. Wollt ihr wissen, wo es einen Clean System Händler in eurer Nähe gibt? Oder seid ihr selbst an einer Clean System Partnerschaft interessiert? **Fragt uns!**

**Koordination:**

**Anna Betz**

+49 8202 9618 – 132

anna.betz@oilquick.de



»Das Clean System Siegel ist ein sichtbarer Nachweis für die hohe Betriebssicherheit unserer Baumaschinen, sowohl im Vertrieb als auch im Mietpark.«

SCHÜNKE BAUZENTRUM  
BAUMASCHINEN GMBH



»Kundenorientierung ist ein zentraler Baustein unserer Unternehmensphilosophie. Die Clean System Partnerschaft unterstreicht unseren überdurchschnittlich hohen Qualitäts- und Serviceanspruch.«

ALLU-GRUPPE

»Clean System ist die Antwort auf das wachsende Kundenbedürfnis nach Sicherheit. Der Single-Source-Ansatz schützt nicht nur die CE-Kennzeichnung und damit den Garantie- und Haftungsanspruch, sondern auch die Betriebsbereitschaft und Effizienz der Maschinen. Mit homogenen Systemen sind wir und unsere Kunden auf der sicheren Seite.«

ZEPPELIN  
BAUMASCHINEN GMBH



»Qualität, Sicherheit und Nachhaltigkeit sind wichtige Aspekte unseres Leitbilds, deshalb haben wir uns bewusst auf OilQuick als Schnellwechsler-Produktpartner festgelegt. Auch die Unterstützung homogener Systemlandschaften zählt auf dieses Ziel ein und die Teilnahme an Clean System war für uns ein konsequenter Schritt.«

KIESEL GMBH



»Die halbtägige Schulung war genau die richtige Mischung aus Theorie und Praxis. Ich weiß jetzt beispielsweise, worauf ich bei der Wartung besonders achten muss, und ich habe einen besseren Blick für gefährliche Situationen.«



## **DU WILLST NOCH BESSER WERDEN? WILLKOMMEN IN DER OQ ACADEMY!**

OilQuick Produkte werden wegen ihrer Langlebigkeit, Zuverlässigkeit und Effizienz gekauft. Mit den praxisnahen Schulungen an der OilQuick Academy helfen wir unseren Kunden, diese Investition voll auszuschöpfen. Wir zeigen dir Tricks und Kniffe für die Bedienung, erklären, wie du Verschleiß minimierst, und üben, bis du die Sicherheitstools aus dem Effeff beherrschst. Dabei wechseln wir zwischen Technik-Basics und praktischem Einsatz, zwischen Schulungsraum und Trainingsgelände.

**Das Ziel:** Nach der Schulung arbeitest du noch produktiver und noch sicherer mit deiner Schnellwechsler-Tiltrotator-Kombination.

**Tipp:** Für Händler bieten wir auch spezielle Vertriebsschulungen an.

### **JETZT ANMELDEN UND WEITERBILDEN!**

Für Maschinenführer, Flottenverantwortliche und Baumaschinenmechaniker.  
Für Einsteiger und Profis, die alles aus ihren Baustellenfahrzeugen heraus-  
holen wollen. Frag uns gerne nach deinem Wunschtermin!

**+49 8202 9618-0**



## OILQUICK DENN DU VERDIENST DAS ORIGINAL!

Du bist an technischen Details interessiert oder auf der Suche nach einem OilQuick Fachhändler? Du brauchst ein Angebot oder willst an einer Schulung in der OilQuick Academy teilnehmen? Melde dich bei uns, unser Team nimmt sich Zeit! Oder du besuchst uns auf einer der nächsten Fachmessen und erlebst unsere Tiltrotatoren live – alle Eventtermine findest du auf unserer Website.



OILQUICK  
DEUTSCHLAND KG

Bürgermeister-Schauer-Straße 1  
82297 Steindorf  
Deutschland



## FRAGEN ODER FEEDBACK? WIR SIND FÜR DICH DA.

+49 8202 9618-0

[www.oilquick.de](http://www.oilquick.de)  
[info@oilquick.de](mailto:info@oilquick.de)

## TECHNISCHE DATEN QUICK-SPECS

	MAX. LÖFFEL- BREITE	MAX. BRECHMOMENT	GEWICHT	BAGGER- GEWICHT	ROTATIONS- GESCHWINDIGKEIT/ UMDREHUNG
OQTRS-E06	1,2 m	45 kNm	ab 280 kg	4–6 t	6,5 s bei 30 l/min
OQTRS-E09	1,3 m	74 kNm	ab 285 kg	6–9 t	7 s bei 40 l/min
OQTRS-E14	1,6 m	126 kNm	ab 300 kg	9–14 t	7 s bei 50 l/min
OQTRS-E19	1,7 m	186 kNm	ab 460 kg	14–19 t	6 s bei 70 l/min
OQTRS-E26	2,0 m	270 kNm	ab 580 kg	19–26 t	7 s bei 70 l/min
OQTRS-E33	2,2 m	340 kNm	ab 900 kg	24–33 t	7 s bei 70 l/min

### ALLES AUF EINEN BLICK AUSKLAPPEN UND ABLESEN

Welche Tiltrotatoren passen zu deinem Baggertyp? Mit der praktischen QuickSpecs-Tabelle hast du die relevanten technischen Daten überall in der Broschüre direkt greifbar und kannst dich schnell orientieren. Einfach seitlich ausklappen.



[oilquick.de/produkte](https://oilquick.de/produkte)

## **MEHR ERFAHREN? DEIN TILTROTATOR- UPGRADE**

Wir haben den passenden Tiltrotator für deinen Bagger und deine Branche – von 4 bis 33 Tonnen Dienstgewicht, für Hoch- und Tiefbau, für GaLa- und Gleisbau, Straßen- und Kanalarbeiten.

**+49 8202 9618-0**    **[www.oilquick.de](https://www.oilquick.de)**

[oilquick.de](https://oilquick.de)